

# Roco

36520



36521



## Bedienungsanleitung Operating Manual Návod k obsluze

TT-Modell:  
Diesellokomotive T679, CSD







TT-model:  
Diesellocomotive T679, CSD

Model TT:  
Lokomotiva diesel T679, CSD

### Inhaltsverzeichnis

#### Table of Contents

#### Obsah

	Inbetriebnahme.....	2
	Wartung und Pflege .....	11
	Starting locomotive operation.....	10
	Maintenance of the model .....	3
	Mise en service de votre locomotive .....	4
	Entretien préventif du modèle.....	9

Bitte bewahren Sie die Verpackung des Modells sorgfältig auf. Beim Abstellen des Modells bietet sie den besten Schutz. Ein mit beigelegten Zurüstteilen aufgerüstetes Modell passt nur bedingt wieder in die Originalverpackung hinein, da diese aus Gründen der Transportsicherung sehr eng sein muss. Es empfiehlt sich, die Originalverpackung an gewissen Stellen mit einem scharfen Messer auszuschnitten. Kleinere Teile des Modells, wie z.B. Puffer, sind wegen Detailreue als aufgerüstete Steckteile ausgeführt und sind daher mit dem Grundkörper nicht ganz fest verbunden. Beim selbstverschuldeten Verlust möchten Sie bitte ein solches Teil neu bestellen. ( In diesem Fall können Sie diese Teile auf dem Ersatzteilweg nachbestellen, eine Reklamation kann nicht geltend gemacht werden.) • Don't throw your box in the dustbin. If your model is not in use this box will keep it safe. If kits are mounted on a wagon it will be slightly tight when placing it in the original box. This guarantees safe transport. It is therefore recommended to cut out certain parts of the original box. To keep the model like the original, smaller parts (e.g. buffers) had been manufactured separately from the body and are not tightly fixed on it. Therefore they probably can get lost. In this case you certainly may reorder them but a complaint would not be acceptable. • Veuillez conserver ce mode d'emploi ainsi que l'emballage en vue d'un futur emploi. L'emballage se prête particulièrement bien pour stocker et protéger votre modèle lorsqu'il n'est pas en service. • Un wagon entièrement équipé de ses pièces de finition ne rentre plus dans son emballage qu'après avoir dégagé la place nécessaire à l'aide d'un couteau fin et bien guisé aux endroits où sont montés ces pièces. La stabilité et la sécurité de l'emballage lors du transport du modèle de l'usine à votre détaillant (ou même à vous) impose une réduction au strict minimum de toute place découpée et non utilisée, raison pour laquelle ces d'coupes ne peuvent malheureusement pas être aménagées déjà en usine. • Quelques petites pièces de finition (des tampons p. e.) ne sont pas moulées d'un seul bloc avec leurs bases, mais séparément rapportées en vue d'une réalisation plus détaillée. Cela implique le risque de perte de ces composants. Dans ce cas, vous pouvez commander ces pièces aux S.A.V. ROCO; nous ne pouvons cependant pas donner suite à une réclamation éventuelle à cause de ces pièces perdues. • Heeft u uw model voorzien van alle insteekdeeltjes, dan past deze niet meer precies in de doos. Na voorzichtig passen snijdt u met een scherp mes eerst enige stukjes uit deze doos en u heeft de beste bescherming voor uw kostbare model bereikt.

Bitte diese Beschreibung zum späteren Gebrauch aufbewahren! • Please retain these instructions for further reference! • Pièce de bien vouloir con- server ce mode d'emploi en vue d'une future utilisation! • Conservate queste istruzioni per un futuro utilizzo! • Deze handleiding altijd bewaren.

**Sicherheitshinweise:** Das Produkt darf nur in geschlossenen Räumen verwendet werden. Setzen Sie das Modell keiner direkten Sonneneinstrahlung, starken Temperaturschwankungen oder hoher Luftfeuchtigkeit aus.

**Safety instructions:** This product may only be used in closed rooms. Do not expose the model to direct sunlight, severe temperature fluctuations or high air humidity.

**Consignes de sécurité :** Le produit ne doit être utilisé qu'en intérieur. Ne laissez jamais le modèle exposé au rayonnement solaire direct ou dans un endroit sujet à de grandes variations de températures ou à une humidité élevée.

**Bezpečnostní pokyny:** Výrobek se smí používat pouze v uzavřených prostorách. Model nevystavujte přímému slunečnímu záření, velkým výkyvům teploty a vysoké vlhkosti.

Achtung! Bei unsachgemäßem Gebrauch besteht Verletzungsgefahr durch funktionsbedingte scharfe Kanten und Spitzen • Attention! At an incorrect use there exists danger of hurting because of cutting edges and tips • Attention! Il y a danger de blessure à un emploi incorrect à cause des aiguilles et arêtes vives! • Voorzichtig! Bij ondoelmatig gebruik bestaat verwondingsgevaar door scherpe zijkan- ten en uitsteeksels! • Attenzione! Un inap-proprio uso comporta pericolo di ferimenti attraverso punte e spigoli taglienti! • Atención! Un empleo incorrecto puede causar causar heridas debido a las puntas y aristas agudas! • Atencao! Por utilizacao incorrecta existe o perigo de estragos, em virtude de cortes nas abas e nas pontas! • Bemaerk! Ved ukorrekt brug kan de funktionsbetingede skarpe kanter og spidser forvolde skade! • Προσοχη! Η ακαταλληλη χρηση εγκλειει κινδυνους μικροτ τραυματισμ, εξαπαξ κοπτερων ακμων και προεξοχων.

Änderungen von Konstruktion und Ausführung vorbehalten! • We reserve the right to change the construction and design! • Nous nous réservons le droit de modifier la construction et le dessin! • Ci riserviamo il diritto di variare la costruzione e il design! • Verandering van model en constructie voorbehouden.

CZ/SK - Návod na montáž stavebnice: Před stavbou pečlivě prostudujte příložený návod s vyobrazením. Jednotlivé díly oddělte od licích rámeč- ku a začistěte modelářským nožem nebo pilníkem. Díly roztříďte dle vyobrazení a postupně slepujte podle pořadí jednotlivých stavebních kroků. K lepení používejte lepidla určená pro plastikové stavebnice.



Modelleisenbahn GmbH  
A-5101 Bergheim  
Plainbachstraße 4  
Email: roco@roco.cc  
Tel.: 00800 5762 6000   
(kostenlos/ free of charge/ gratuit)

 Modelleisenbahn GmbH  
A-5101 Bergheim

International: +43 820 200 668  
(kostenpflichtig/ chargeable / avec des coûts)

(Zum Ortstarif aus dem Festnetz / local tariff for landline / prix d'une appel locale depuis du téléphone fixe - Mobilfunk / Mobile max. 0,42€/min. incl. VAT)

8036520-920 Xi/22

Die aktuellste Betriebsanleitung finden Sie auf unserer Webseite unter Downloads beim Artikel.

The latest version of the instruction manual can be found on our website under downloads at the article.

Aktuální návod k obsluze najdete na našich webových stránkách v sekci Ke stažení u produktu.



## Inbetriebnahme Ihrer Lokomotive

**Auspacken des Modells:** Das Modell vorsichtig mit der Folie aus der Packung herausziehen (Fig. 1).

**Betriebsbedingungen:** Es empfiehlt sich, das Modell 30 Minuten vorwärts und 30 Minuten rückwärts ohne Belastung **einlaufen zu lassen**, damit

Der einwandfreie Lauf Ihrer Lokomotive ist nur auf sauberen Schienen gewährleistet. Hierzu empfehlen wir den **ROCO-Schienenreinigungs-Gummi** Art.-Nr. **10002**.

**Aufrüstung:** Im beigelegten Zurüstbeutel finden Sie auch kleine vorbildgetreue Steckteile für eine erweiterte Aufrüstung Ihres Modells (Fig. 2), die Sie bitte **vorsichtig montieren**. **Achtung!** Kleben nur mit ausdrücklichem Hinweis.

**Mehrzugbetrieb:** Zuerst Lokgehäuse abnehmen (Fig. 3). Danach den Brückenstecker aus der Schnittstelle entfernen (diesen sorgsam aufbewahren). Danach den Stecker des Steuerbausteins lagerichtig einsetzen (siehe Fig. 5).



## Wartung und Pflege des Modells

Damit Ihnen Ihr Modell lange Freude bereitet, sind regelmäßig (ca. alle 30 Betriebsstunden) gewisse **Servicearbeiten** notwendig:

**1. Reinigung der Radstromkontakte:** Radstromkontakte können auf unsauberen Schienen leicht verschmutzen. Entfernen Sie **vorsichtig** mit einem kleinen Pinsel **den Schmutz** an den in Fig. 8 gekennzeichneten Stellen.

**2. Schmierung:** Versehen Sie die im Schmierplan in Fig. 7 gekennzeichneten Stellen mit nur **kleinen Öltropfen**. Dazu zuerst das Lokgehäuse abnehmen (Fig. 3). Wir empfehlen den **ROCO Öler Art.-Nr. 10906**. Fürs Schmieren der Getriebeteile (Zahnräder, Schnecke) empfehlen wir das **ROCO-Spezialfett Art.-Nr. 10905**. Im Falle der Schmierung diese Teile **nicht ölen**.

**3. Haftreifenwechsel:** Zuerst den Getriebedeckel abnehmen (Fig. 4). Danach den **Radsatz** herausnehmen und die **Haftreifen** mit einer Nadel od. mit einem feinen Schraubendreher abziehen (Fig. 6). Beim Aufziehen der neuen Haftreifen darauf achten, dass diese sich nicht verdrehen.

**4. Motorwechsel:** Lokgehäuse abnehmen (Fig. 3). Danach wird der Motor ausgebaut (Fig. 9).

**Zusammenbau:** Bitte achten Sie beim Zusammenbau auf die richtige Lage der Kontakte.



## Starting locomotive operation

**Unwrap model:** Take out the model cautiously with foil (fig. 1).

**Operating instructions:** Before use is advisable to let the loco go around about 30 minutes forwards and 30 minutes backwards without load, to obtain an optimal circuit and best tractive power.

Your locomotive will run smoothly on clean tracks only. For this purpose we recommend using item no. **10002, ROCO track cleaning rubber**, for removing heavy dirt.

**Fittings:** In the enclosed accessory bag you will find small kits to be fitted on your locomotive. Please **mount them cautiously**.

**Attention!** Use glue only if indicated (fig. 2).

**Running in digital mode:**

Remove the jumper from the interface.

Finally put the plug of the chip into the interface as shown in fig. 5.



## Maintenance of the model

To enjoy your model for a long time, it is necessary to **service** it regularly (i.e. after it has been in operation for approximately 30 hours).

**1. Cleaning of wheel contacts:** Wheel contacts easily get dirty on tracks which are not entirely clean. Use a small brush to **remove dirt** from spots marked in fig. 8.

**2. Lubrication:** Apply **tiny oil drops** to spots marked in fig. 7. Prior to lubrication dismantle locomotive (fig. 3). We recommend using item no. **10906, ROCO oiler**. For lubrication the gearparts (e.g. cogwheels, worm) we should recommend our ROCO **special grease** (item no. **10905**).

**Attention:** Please do not oil these parts when using our grease.

**3. Change of traction tyre:** Remove the gear cover (fig. 4). Take out **wheel set** and remove **traction tyre** using a pin or a fine screwdriver (fig. 6). When pressing on the new traction tyre please **avoid twisting it**.

**4. Motor Changing:** First remove loco body (fig. 3), and then the motor (fig. 9).

**Assembly:** During assembly please take care of correct position of contacts.



## Zprovoznění vaší lokomotivy

**Vybalení modelu:** Lokomotivu pomocí fólie opatrně vyjměte z obalu (obr. 1).

**Provozní podmínky:** Doporučujeme krátkou dobu záběhu. V prvních pěti minutách by měla lokomotiva jezdit střední rychlostí.

Bezchybný chod vaší lokomotivy je zaručen pouze na čistých kolejích. Za tímto účelem doporučujeme čistící gumu na koleje ROCO, vyr. č. 10002.

**Vybavení:** V příloženém sáčku najdete také malé zástrčné dílky pro rozšířené dovybavení vaší lokomotivy (obr. 2), které opatrně namontujte. Pozor! Lepte pouze s důrazným upozorněním.

### **Provoz s více vlaky:**

Nejdříve sejměte kryt lokomotivy (obr. 3). Odstraňte z rozhraní můstkový konektor (pečlivě uschovejte). Nakonec nasadte ve správné poloze zástrčku řídicího modulu obr. 5.



## Údržba a péče o model

Aby vám lokomotiva přinášela dlouho radost, je nutno pravidelně (cca každých 30 provozních hodin) provádět určité servisní práce:

**1. Čištění elektrických kontaktů kol:** Elektrické kontakty kol se mohou na nečistých kolejnicích snadno ušpinit. Pomocí malého štětce opatrně odstraňte nečistoty v místech označených na 8.

**2. Mazání:** Místa označená ve schématu mazání na obr. 7. natřete pouze několika kapkami oleje. K tomu nejdříve sejměte kryt lokomotivy (obr. 3). Doporučujeme olejničku ROCO č. výrobku 10906. Pro mazání převodových dílů (ozubená kola, šnek) doporučujeme speciální tuk ROCO 10905. V případě mazání těchto dílů neolejujte.

**3. Výměna uhlíkového kartáčku:** Sejměte kryt lokomotivy (obr. 4). Poté stáhněte protismykovou pneumatiku pomocí jehly nebo jemného šroubováku (obr. 6). Při nasazování nové pneumatiky dbejte na to, aby se nepřetáčela.

**4. Výměna Motor:** Sejměte kryt lokomotivy (obr. 3) Poté vyjměte motor a vyměňte (obr. 9).

**Sestavení:** Při sestavování dbejte na správnou polohu kontaktů.

Fig. 6

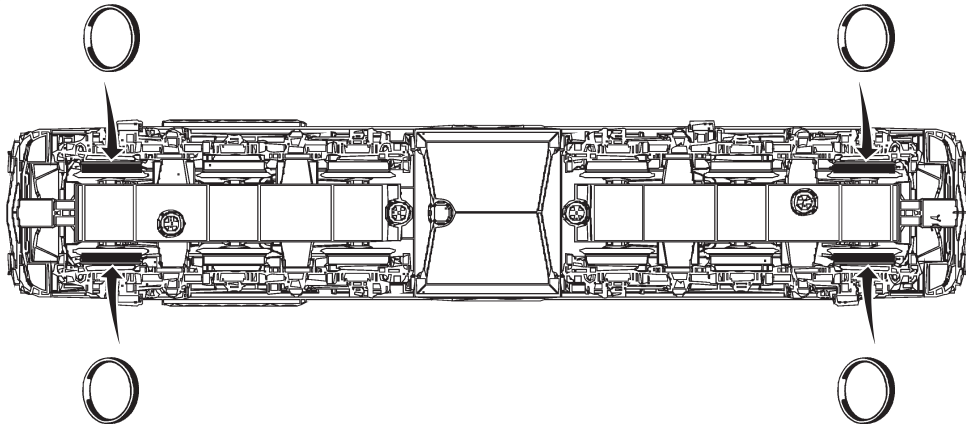


Fig. 7

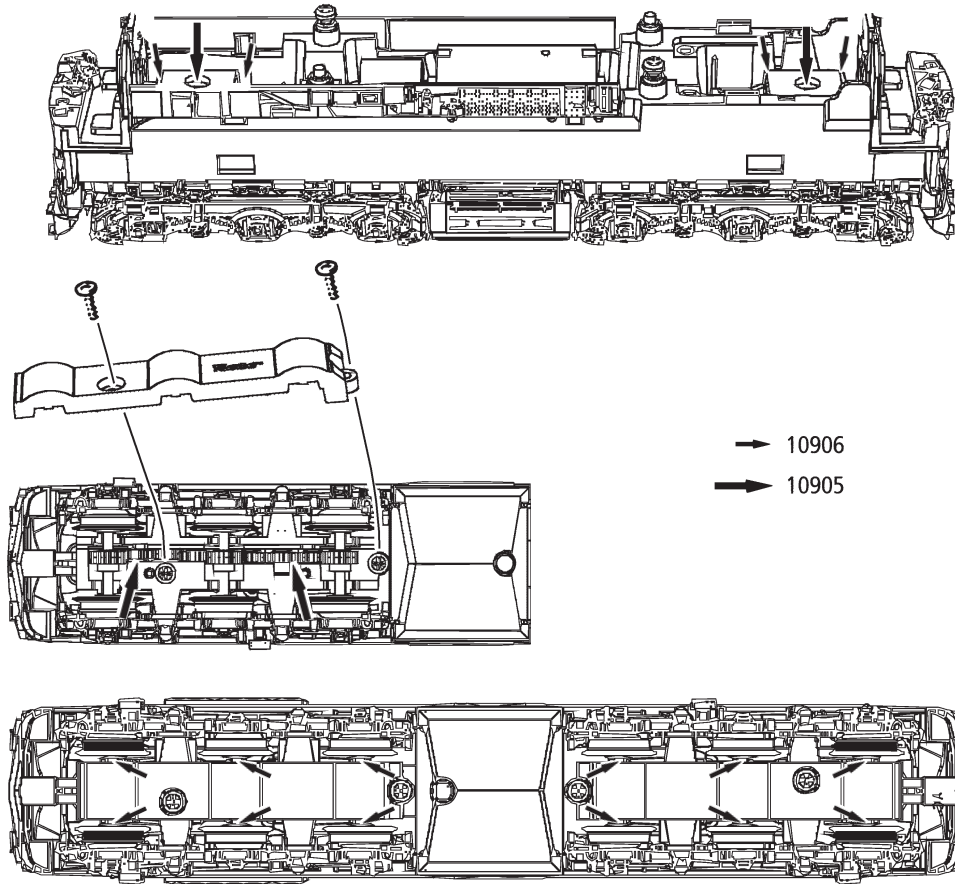


Fig. 8

1. siehe } Fig.3  
see }  
voir }

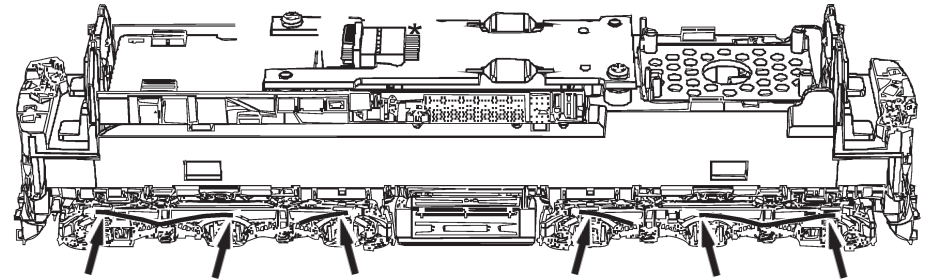


Fig. 9

1. siehe } Fig.3  
see }  
voir }

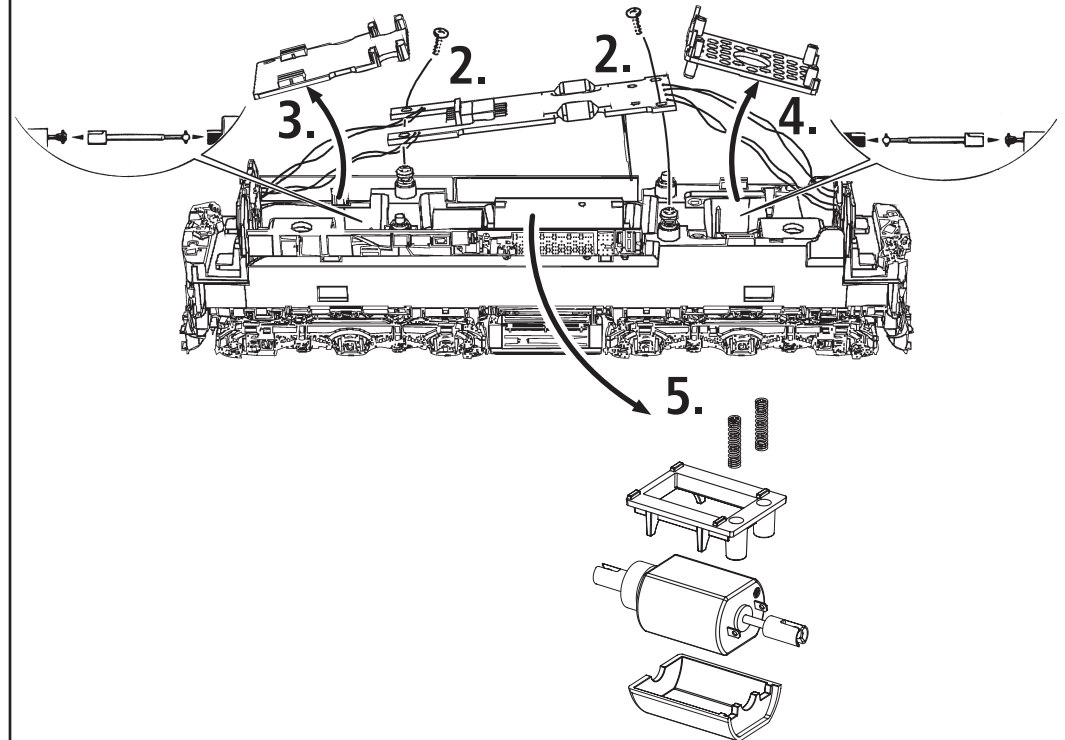


Fig. 1

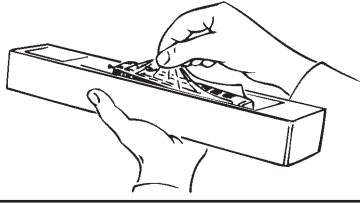
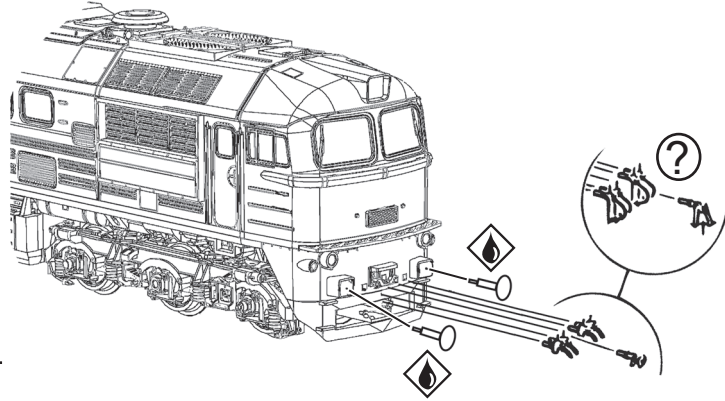


Fig. 2

? wahlweise } Nur für Vitrine  
 optional } Only for showcase  
 voliteľný } Pouze pro prezentaci



 kleben  
 cement  
 coller

Fig. 3

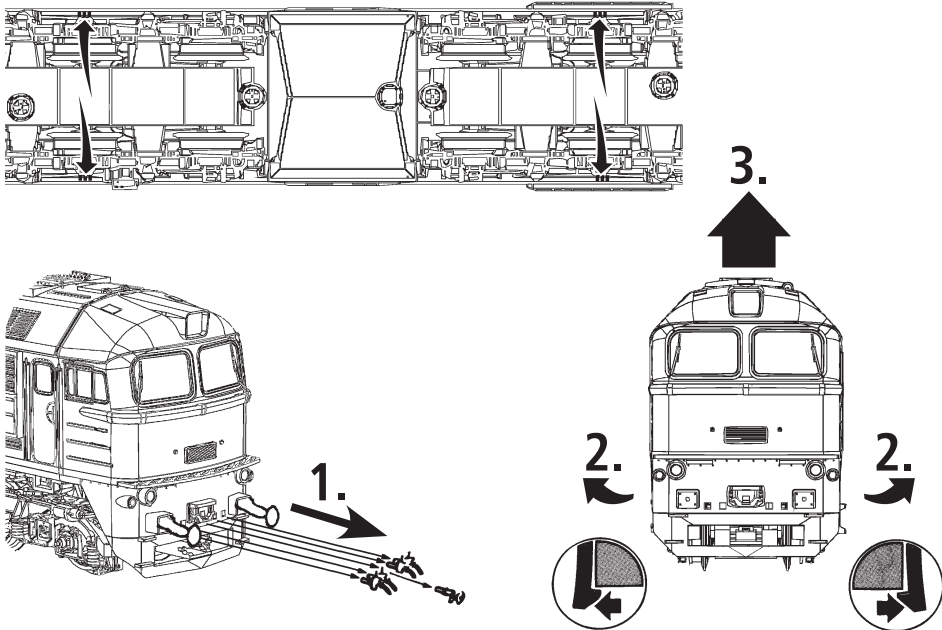


Fig. 4

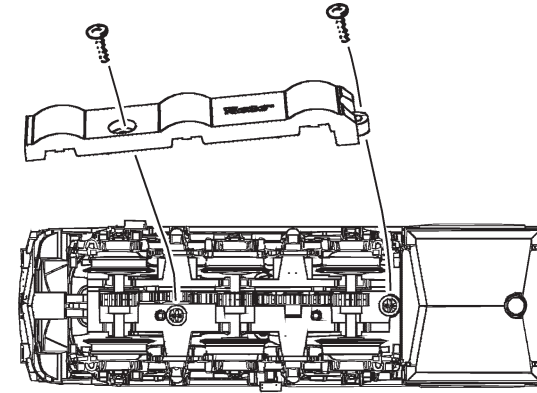


Fig. 5

